

# DA48

48 CHANNEL DMX SIGNAL DECODER

## USER MANUAL

DMX512 信号解码器 - 用户手册

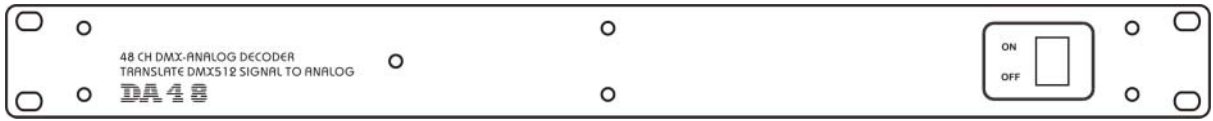
## 概述

欢迎使用 **DA48** 解码器。**DA48** 解码器采用先进的微电脑控制技术，把国际上广泛采用的 **DMX-512/1990** 标准数码控制信号转换成 **0~10V** 模拟控制信号。可用于电脑数码输出调光台与模拟硅箱的连接和需要把 **DMX512** 数码信号转换成 **0~10V** 模拟信号控制的使用场合。

### 1.1 技术参数

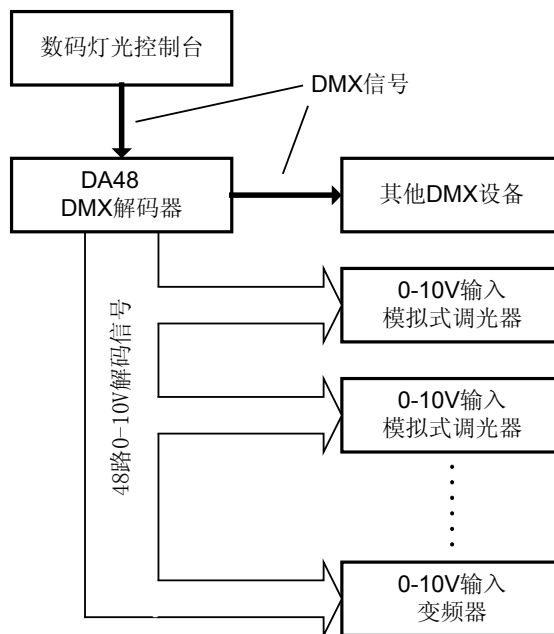
解码通道:	48 路
控制信号输入:	DMX-512/1990 标准数码控制信号
输出信号:	0~10V 模拟信号
供电电源及频率:	单相交流电源 100-240V, 50/60Hz
空载时功率消耗:	10W
工作温度:	0~50℃
工作环境:	无腐蚀性、可燃性气体, 可自然通风的场所。
设备尺寸:	483mm 宽 x 44.5mm 高 x 150mm 深 (19" 机柜标准, 1U)
重量:	2.5Kg

## 1.2 DA48 解码器前后板部分:



## 1.3 与调光控制台控制信号连接

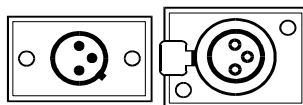
DA48 解码器由 DMX-512 数码控制方式控制。控制信号连接方法如下:



## DMX-512 数码式控制信号的连接

插座号	连接
1	公共
2	信号-
3	信号+

DMX512  
输出  
(1) GND  
(2) S-  
(3) S+



DMX512  
输入  
(1) GND  
(2) S-  
(3) S+

DMX 信号电缆  
采用屏蔽双绞电缆  
(话筒电缆), DMX

信号分正、负端, 在焊接 DMX 信号电缆插头时要特别注意极性。用 DMX 信号电缆连接调光控制台的 DMX 输出插座和本解码器的 DMX IN 信号插座, 再用 DMX 信号电缆连接本解码器的 DMX OUT 信号输出插座和下一台解码器的 DMX IN 信号输入插座, 直到连接至最后一台解码器的 DMX IN 信号输入插座为止。

### 1.4 0~10V 模拟输出信号的连接

48 路 0~10V 模拟输出信号是由两个 D25 插座分别输出 1~24 路和 25~48 路。插座编号对应输出回路如下:

#### ANALOG (CH 1~24)

插座	1	2	3	4	5	6	7	8	9	10	11	12	13	14	15	16	17	18	19	20	21	22	23	24	25
通道	1	2	3	4	5	6	7	8	9	10	11	12	13	14	15	16	17	18	19	20	21	22	23	24	公共

#### ANALOG (CH 25~48)

插座	1	2	3	4	5	6	7	8	9	10	11	12	13	14	15	16	17	18	19	20	21	22	23	24	25
通道	25	26	27	28	29	30	31	32	33	34	35	36	37	38	39	40	41	42	43	44	45	46	47	48	公共

### 1.5 DMX-512 地址码设置和输出记忆开/关控制方式设置

DA48 解码器后板上的 DIP 开关具有用二进制数值编码设置接收 DMX512 起始地址码和输出记忆开/关控制方式设置这两种设置功能:

#### 1.5.1 DMX512 起始地址码设置

DIP 编码开关的 1-9 位是作为设置 DMX 起始地址码的二进制数值编码开关, 第 1 位为最低位, 第 9 位为最高位, 共 512 个地址码。起始地址码是本解码器的第 1 路所接收的 DMX 控制信号通道号码, 第 2 路则接收起始地址码+1 的 DMX 控制信号, 第 3 路则接收起始地址码+2 的 DMX 控制信号, 如此类推。有两种方法可以求得 DIP 编码开关设置值与 DMX 通道号码的对应关系:

##### 1.5.1.1 计算法:

计算公式: [ DIP 开关 1~9 位的位值总和 ] + 1 = DMX 起始地址码

将 DIP 第 n 位开关拨向下 (置“1”), 可获得该位的位值; 将 DIP 第 n 位开关拨向上 (置“0”), 则该位的位值为 0。

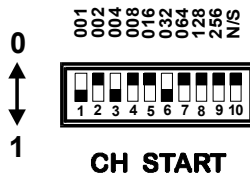
DIP 开关的位值表:

DIP 位	1	2	3	4	5	6	7	8	9
位 值	1	2	4	8	16	32	64	128	256

例 1: 将 DMX 起始地址码设为 38

将 DIP 开关的第 6、3、1 位置为 “1”，其余位置为 “0”，此时 DIP 开关 1~9 位的位值总和为 32+4+1，再将位值总和+1，即为 DMX 起始地址码 38。

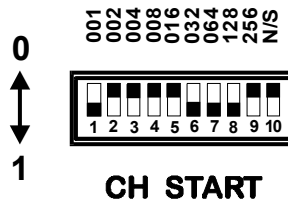
即:  $[32 + 4 + 1] + 1 = 38$



例 2: 将 DMX 起始地址码设为 226

将 DIP 开关的第 8、7、6、1 位置为 “1”，其余位置为 “0”，此时 DIP 开关 1~9 位的位值总和为 128+64+32+1，再将位值总和+1，即为 DMX 起始地址码 226。

即:  $[128 + 64 + 32 + 1] + 1 = 226$

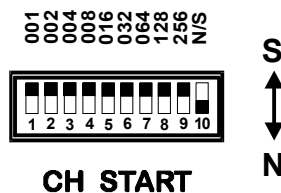


### 1.5.1.2 查表法

编码开关设置与 DMX 通道号码的对应关系请详见《DMX 地址编码表》。

### 2.6.2 输出记忆开/关控制方式设置

DIP 开关的第 10 位决定了 DA48 解码器是否采用输出记忆的工作方式。在 “N” 位置时（将第 10 位开关向下拨），则解码器处于输出记忆状态，也就是说当 DMX-512 数码控制信号突然丢失时，输出值还保留在数码信号丢失前的状态。在 “S” 位置时（将第 10 位开关向上拨），则解码器处于非输出记忆状态，也就是说当 DMX-512 数码控制信号突然丢失时，输出值不保留在数码信号丢失前的状态。



## DMX 地址 编 码 表

DIP 编码	DMX	DIP 编码	DMX	DIP 编码	DMX	DIP 编码	DMX
123456789	地址	123456789	地址	123456789	地址	123456789	地址
00000000	001	010011000	051	001001100	101	011010010	151
10000000	002	110011000	052	101001100	102	111010010	152
01000000	003	001011000	053	011001100	103	000110010	153
11000000	004	101011000	054	111001100	104	100110010	154
00100000	005	011011000	055	000101100	105	010110010	155
10100000	006	111011000	056	100101100	106	110110010	156
01100000	007	000111000	057	010101100	107	001110010	157
11100000	008	100111000	058	110101100	108	101110010	158
00010000	009	010111000	059	001101100	109	011110010	159
10010000	010	110111000	060	101101100	110	111110010	160
01010000	011	001111000	061	011101100	111	000001010	161
11010000	012	101111000	062	111101100	112	100001010	162
00110000	013	011111000	063	000011100	113	010001010	163
10110000	014	111111000	064	100011100	114	110001010	164
01110000	015	000000100	065	010011100	115	001001010	165
11110000	016	100000100	066	110011100	116	101001010	166
000010000	017	010000100	067	001011100	117	011001010	167
100010000	018	110000100	068	101011100	118	111001010	168
010010000	019	001000100	069	011011100	119	000101010	169
110010000	020	101000100	070	111011100	120	100101010	170
001010000	021	011000100	071	000111100	121	010101010	171
101010000	022	111000100	072	100111100	122	110101010	172
011010000	023	000100100	073	010111100	123	001101010	173
111010000	024	100100100	074	110111100	124	101101010	174
000110000	025	010100100	075	001111100	125	011101010	175
100110000	026	110100100	076	101111100	126	111101010	176
010110000	027	001100100	077	011111100	127	000011010	177
110110000	028	101100100	078	111111100	128	100011010	178
001110000	029	011100100	079	000000010	129	010011010	179
101110000	030	111100100	080	100000010	130	110011010	180
011110000	031	000010100	081	010000010	131	001011010	181
111110000	032	100010100	082	110000010	132	101011010	182
000001000	033	010010100	083	001000010	133	011011010	183
100001000	034	110010100	084	101000010	134	111011010	184
010001000	035	001010100	085	011000010	135	000111010	185
110001000	036	101010100	086	111000010	136	100111010	186
001001000	037	011010100	087	000100010	137	010111010	187
101001000	038	111010100	088	100100010	138	110111010	188
011001000	039	000110100	089	010100010	139	001111010	189
111001000	040	100110100	090	110100010	140	101111010	190
000101000	041	010110100	091	001100010	141	011111010	191
100101000	042	110110100	092	101100010	142	111111010	192
010101000	043	001110100	093	011100010	143	000000110	193
110101000	044	101110100	094	111100010	144	100000110	194
001101000	045	011110100	095	000010010	145	010000110	195
101101000	046	111110100	096	100010010	146	110000110	196
011101000	047	000001100	097	010010010	147	001000110	197
111101000	048	100001100	098	110010010	148	101000110	198
000011000	049	010001100	099	001010010	149	011000110	199
100011000	050	110001100	100	101010010	150	111000110	200

## DMX 地址 编 码 表

DIP 编码	DMX	DIP 编码	DMX	DIP 编码	DMX	DIP 编码	DMX
123456789	地址	123456789	地址	123456789	地址	123456789	地址
000100110	201	010111110	251	001101001	301	011110101	351
100100110	202	110111110	252	101101001	302	111110101	352
010100110	203	001111110	253	011101001	303	000001101	353
110100110	204	101111110	254	111101001	304	100001101	354
001100110	205	011111110	255	000011001	305	010001101	355
101100110	206	111111110	256	100011001	306	110001101	356
011100110	207	000000001	257	010011001	307	001001101	357
111100110	208	100000001	258	110011001	308	101001101	358
000010110	209	010000001	259	001011001	309	011001101	359
100010110	210	110000001	260	101011001	310	111001101	360
010010110	211	001000001	261	011011001	311	000101101	361
110010110	212	101000001	262	111011001	312	100101101	362
001010110	213	011000001	263	000111001	313	010101101	363
101010110	214	111000001	264	100111001	314	110101101	364
011010110	215	000100001	265	010111001	315	001101101	365
111010110	216	100100001	266	110111001	316	101101101	366
000110110	217	010100001	267	001111001	317	011101101	367
100110110	218	110100001	268	101111001	318	111101101	368
010110110	219	001100001	269	011111001	319	000011101	369
110110110	220	101100001	270	111111001	320	100011101	370
001110110	221	011100001	271	000000101	321	010011101	371
101110110	222	111100001	272	100000101	322	110011101	372
011110110	223	000010001	273	010000101	323	001011101	373
111110110	224	100010001	274	110000101	324	101011101	374
000001110	225	010010001	275	001000101	325	011011101	375
100001110	226	110010001	276	101000101	326	111011101	376
010001110	227	001010001	277	011000101	327	000111101	377
110001110	228	101010001	278	111000101	328	100111101	378
001001110	229	011010001	279	000100101	329	010111101	379
101001110	230	111010001	280	100100101	330	110111101	380
011001110	231	000110001	281	010100101	331	001111101	381
111001110	232	100110001	282	110100101	332	101111101	382
000101110	233	010110001	283	001100101	333	011111101	383
100101110	234	110110001	284	101100101	334	111111101	384
010101110	235	001110001	285	011100101	335	000000011	385
110101110	236	101110001	286	111100101	336	100000011	386
001101110	237	011110001	287	000010101	337	010000011	387
101101110	238	111110001	288	100010101	338	110000011	388
011101110	239	000001001	289	010010101	339	001000011	389
111101110	240	100001001	290	110010101	340	101000011	390
000011110	241	010001001	291	001010101	341	011000011	391
100011110	242	110001001	292	101010101	342	111000011	392
010011110	243	001001001	293	011010101	343	000100011	393
110011110	244	101001001	294	111010101	344	100100011	394
001011110	245	011001001	295	000110101	345	010100011	395
101011110	246	111001001	296	100110101	346	110100011	396
011011110	247	000110101	297	010110101	347	001100011	397
111011110	248	100110101	289	110110101	348	101100011	398
000111110	249	010110101	299	001110101	349	011100011	399
100111110	250	110110101	300	101110101	350	111100011	400

## DMX 地址 编 码 表

DIP 编码	DMX	DIP 编码	DMX	DIP 编码	DMX		
123456789	地址	123456789	地址	123456789	地址		
000010011	401	010000111	451	001011111	501		
100010011	402	110000111	452	101011111	502		
010010011	403	001000111	453	011011111	503		
110010011	404	101000111	454	111011111	504		
001010011	405	011000111	455	000111111	505		
101010011	406	111000111	456	100111111	506		
011010011	407	000100111	457	010111111	507		
111010011	408	100100111	458	110111111	508		
000110011	409	010100111	459	001111111	509		
100110011	410	110100111	460	101111111	510		
010110011	411	001100111	461	011111111	511		
110110011	412	101100111	462	111111111	512		
001110011	413	011100111	463				
101110011	414	111100111	464				
011110011	415	000010111	465				
111110011	416	100010111	466				
000001011	417	010010111	467				
100001011	418	110010111	468				
010001011	419	001010111	469				
110001011	420	101010111	470				
001001011	421	011010111	471				
101001011	422	111010111	472				
011001011	423	000110111	473				
111001011	424	100110111	474				
000101011	425	010110111	475				
100101011	426	110110111	476				
010101011	427	001110111	477				
110101011	428	101110111	478				
001101011	429	011110111	479				
101101011	430	111110111	480				
011101011	431	000001111	481				
111101011	432	100001111	482				
000011011	433	010001111	483				
100011011	434	110001111	484				
010011011	435	001001111	485				
110011011	436	101001111	486				
001011011	437	011001111	487				
101011011	438	111001111	488				
011011011	439	000101111	489				
111011011	440	100101111	490				
000111011	441	010101111	491				
100111011	442	110101111	492				
010111011	443	001101111	493				
110111011	444	101101111	494				
001111011	445	011101111	495				
101111011	446	111101111	496				
011111011	447	000011111	497				
111111011	448	100011111	498				
000000111	449	010011111	499				
100000111	450	110011111	500				